

PRAVIMO KUĆICE

POMOZIMO PTICAMA

Centar za zaštitu i proučavanje ptica Crne
Gore

Za ptice i za ljude

- Kućica mora biti napravljena od tvrdog materijala i u nju ne smije ulaziti voda. Najbolji materijal za izradu je drvo koje je sa spoljne strane impregnirano.
- Unutrašnjost kućice ne farbajte. Hrapava kora omogućava ptićima da izađu iz kućice.
- Kućicu pričvrstite dobro za drvo, da se ne njiše.
- Kućicu namjestite tako da ulazni otvor ne bude direktno okrenut ka suncu. Izbjegavajte okretanje otvora ka sjeveru i zapadu.
- Za manje ptice, kućice postavite na oko 3 metra od tla, za veće vrste visočije.
- Kućica mora biti namještena tako da nije dostupna mačkama.
- Gnjezdarice ne smijete uznemiravati fotografisanjem na gnijezdu kada ima mlade i jaja. Ako to radite, velika je vjerovatnoća da naredno ljeto ptice ne nasele kućicu.
- Kućicu je potrebno svake godine čistiti i odstranjivati staro gnijezdo. Kućice se čiste jer u gnijezdu ostaje mnogo parazita. Najprimjerenije vrijeme za čišćenje je oktobar.
- Ako želite neku od vrsta sova u kućici, njeno dno morate prekriti pilotinom jer one ne donose materijal u gnijezdo.

Zašto pravimo kućice?

Kućice nadomještaju duplje koje su zbog sječenja starih stabala sve rjeđa u našim parkovima. Duplje u drveću su za neke vrste ptica jedina mjesta gdje sa uspjehom mogu odhraniti mlade (ćuk, zlatovrana, djetlić, sjenica...).

Mnoge vrste koje se gnijezde u dupljama danas su prava rijetkost u Crnoj Gori.

Postavljanjem kućica pomažemo njihov opstanak.

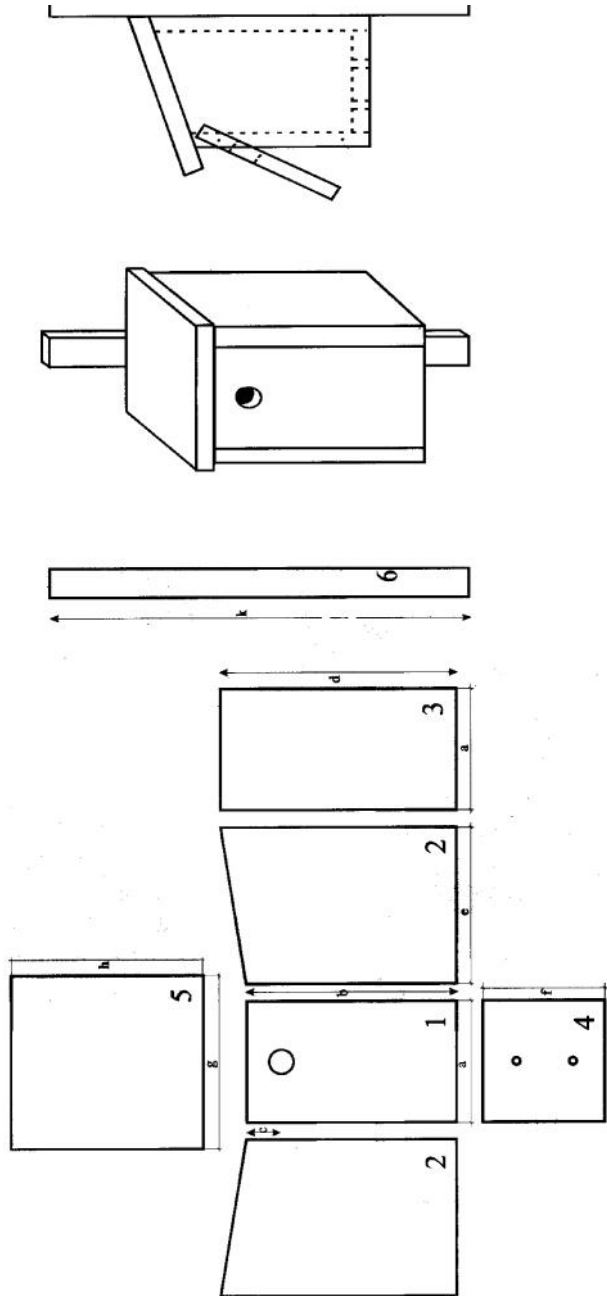
Pravljenje kućica je odgovoran posao. Neodgovarajuće napravljene ili pogrešno postavljene su siguran znak da u njima neće biti gniježđenja, a, iako bude, neće biti uspješno.

Ako kućicu naseli neka druga životinja (pčele, strševi, šišmiši...), omogućite im miran život i ne tjerajte ih iz kućice. Čovjek je već uništio većinu njihovih prirodnih staništa.

Želimo ti uspjeh u radu.

Ako imaš dodatna pitanja u vezi pravljenja i postavljanja kućica, ne ustručavaj da nas kontaktiraš na:

067-245-006



dio	A	B	C	D	E	F	G
prednja strana	a 14	14	14	16	18	18	25
	b 24	24	24	30	35	35	44
	c 5	5	5	5.5	6	6	9
ulazni otvor	2.8	3.2-3.4	4.5	4.5-5	6.5-7	8.5	15
	okrugla	okrugla	visina	okrugla	okrugla	okrugla	visina
			3.0 {irina				12 {irina
bočna strana	b 24	24	24	30	35	35	44
	d 27	27	27	34	40	40	50
	e 18	18	18	20	22	22	29
le a	a 14	14	14	16	18	18	25
	d 27	27	27	34	40	40	50
tlo	a 14	14	14	16	18	18	25
	f 14	14	14	16	18	18	25
krov	g 20	20	20	22	24	24	31
	h 22	22	22	26	30	30	40
noseja letva	i 4	4	4	4.5	5	5	6
	k 47	47	47	58	66	66	80

Tabela sa dimenzijama kućica

Tabela sa dimenzijama kućica:

- a- ćubasta sjenica, plava sjenica
- b- velika sjenica, muharica, brgljez, vijoglavka
- c- crvenperka
- d- patuljasta sova
- e- pupavac, ćuk, kukumavka
- f- gaćasti ćuk, golub dupljaš, čavka
- g- šumska sova.